

ULTRAFLOW® 54

DATALEHTI

- Ultraääniperiaatteella toimiva virtausanturi
- Kompakti rakenne
- Staattinen anturi ilman liikkuvia osia
- Laaja mittausalue
- Ei kuluvia osia
- Ei tarkkuusliukumaa
- Pitkäaikainen käyttövarmuus

MID-2004/22/EY



Sovellus

ULTRAFLOW® 54 on staattinen virtausanturi, jonka toiminta perustuu ultraäänimittaukseen. Sitä käytetään ensisijaisesti lämpöenergiamittareiden virtausanturina (esim. yhdessä MULTICAL®-tai MAXICAL-laskijalaitteiden kanssa). ULTRAFLOW® 54 on suunniteltu käytettäväksi lämmitysjärjestelmissä, joissa käytetään vettä lämmön siirron väliaineena.

ULTRAFLOW® 54-virtausanturissa käytetään mikroprosessoriteknologiaa ja ultraääneen perustuvaa mittaustekniikkaa. Kaikki mittaus- ja laskentapiirit on koottu yhdelle piirilevyille, jolloin rakenne on kompakti ja selkeä sekä mittaustarkkuus ja luotettavuus huipuluokkaa.

Virtaus mitataan käyttämällä kaksisuuntaista, kulkuaikamenetelmään

perustuvaa ultraäänitekniikkaa. Tällä menetelmällä saavutetaan hyvä pitkäaikaisstabiilisuus ja tarkkuus. Kaksi ultraäänianturia lähettää äänisignaaleja sekä virtauksen suuntaisesti että sitä vastaan. Virtauksen suuntaisesti kulkeva ultraäänisignaali saavuttaa vastakkaisen anturin ensin. Aikaero näiden kahden signaalin vastaanottamisen välillä voidaan muuttaa virtauksen nopeudeksi ja siten veden määräksi.

Sinetin alla olevaa moninapaista liitintä käytetään virtausanturin ja PC:n välisen tietoliikenneyhteyden ja anturin kalibroinnin aikana.

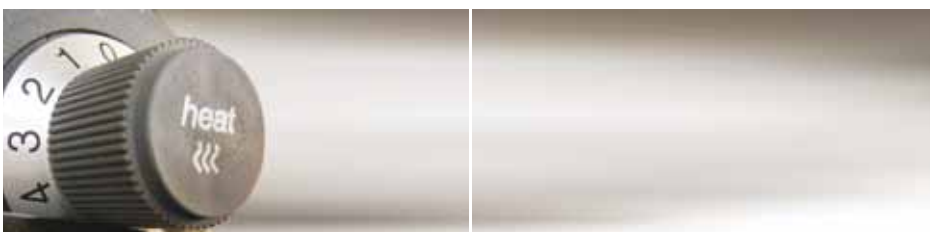
ULTRAFLOW® 54-virtausanturi liitetään laskijalaitteeseen kolmijohtimisella pulssikaapelilla. Tämän kaapelin avulla laskijalaite syöttää käyttöjännitteen virtausanturille. Kaapelia pitkin

lähetetään myös virtaussignaali laskijalaitteelle. Signaali vastaa virtausta - tai oikeammin sanottuna - lähetetty pulssimäärä vastaa virtausanturin läpi virranneen veden tilavuutta.

Tarvittaessa voidaan käyttää myös pulssintoistinta, Pulse Transmitter, syöttämään virtaa ULTRAFLOW® 54-virtausanturille, esim. silloin kun MULTICAL®-laskijalaitteen ja ULTRAFLOW-virtausanturin etäisyys toisistaan on 10 m tai enemmän.

Jos ULTRAFLOW® 54-anturia käytetään toisen laitteen pulssigeneraattorina, se on kytkettävä pulssin toistimen kautta.

Pulssin Toistin sisältää verkkolaitteen ja siinä on galvaanisesti erotettu pulssiulostulo.





Sisällysluettelon

Sovellus	1
Hyväksynnat	3
Tekniset tiedot	3
Tekniset tiedot	4
Virtaustiedot	4
Materiaalit	5
Liitäntämitat	6
Mittapiirroksset	6
Mittapiirroksset	7
Mittapiirroksset	8
Pulssin Toistin	8
Painehäviö	9
Painehäviökaavio	9
Asennuskulma	10
Asennusesimerkkejä	11
Sähkökytkentä	12
ULTRAFLOW® 54 – MULTICAL® kytkentä	12
Tiluserittely	13
Lisävarusteet	14

ULTRAFLOW® 54

DATALEHTI



Hyväksynnat

Tyyppihyväksyntä

ULTRAFLOW® 54 on hyväksytty MID-2004/22/EY mukaan.

EY-tyyppitarkastustodistus: DK-0200-MI004-008.

Jos haluat lisätietoja tyyppihyväksynnästä ja vaaituksesta, ota yhteyttä Kamstrup A/S Suomen toimistoon.

CE-merkintä

ULTRAFLOW® 54 on merkitty seuraavasti:

- MID-direktiivi 2004/22/EY
- LV-direktiivi 2006/95/EY (ml. Pulssin Toistin o Pulse Divider)
- PE-direktiivi 97/23/EY (DN50...DN100 category I)

MID-2004/22/EY



MID määrittelyt

- Mekaaninen käyttöympäristö M1
- Sähkömagneettinen käyttöympäristö E1 ja E2
- Ympäristöluokka 5...55°C, ei tiivistyvää kosteutta, suljettu tila (sisäasennus)

Tekniset tiedot

Mekaaniset tiedot

Metrologinen luokka	2 ja 3
Ympäristöluokka	DS/EN 1434 luokka C
Ympäristön lämpötila	0...55°C
Kotelointiluokka	
– Virtausmittari	IP65
– Pulssin Toistin	IP54
Veden lämpötila*)	15...130°C
Säilytyslämpötila (tyhjennetty mittari)	
– Mittari ilman paristoa	-25...70°C
– Mittari ja paristo	-25...60°C
Paineluokka	PN16, PN25 laipoilla

* Jos veden lämpötila ylittää 90°C, niin silloin tulisi käyttää laipallista virtausanturia. Lisäksi MULTICAL-laskijalaite tai pulssintoistin tulisi asentaa seinälle.

ULTRAFLOW® 54

DATALEHTI



Tekniset tiedot

Sähköiset ominaisuudet

Syöttöjännite	3,6 V ±01 V
Paristo (Pulssin Toistin)	3,6 V, D-koko litium
Vaihtoväli	6 vuotta @ $t_{BAT} < 30^{\circ}C$
Virtalähde (Pulssin Toistin)	230 VAC+15/-30%, 48...52 Hz 24 VAC/DC ±30%
Varajännitelähde	Sisäinen Super-kondensaattori, joka eliminoi lyhytaikaisista virtakatkoista johtuvat toimintahäiriöt
Kaapelin pituus, virtausanturi	Maksimi 10 m
Kaapelin pituus, pulssintoistin	Riippuu laskijalaitteesta
EMC-tiedot	Täyttää DS/EN1434 luokka C vaatimukset

Virtaustiedot

Nimellisvir- taama q_p [m ³ /h]	Nimellis- halkaisija [mm]	Pulssi- vaste ¹ [pulssia/l]	Mittausalue $q_i:q_p$	$q_s:q_p$	Virtaus @125 Hz ² [m ³ /h]	Δp [bar]	Liikkeelleläh- töherkkyys [l/h]
0,6	DN15 & DN20	300	1:50 & 1:100	2:1	1,5	0,04	2
1,5	DN15 & DN20	100	1:50 & 1:100	2:1	4,5	0,22	3
2,5	DN20	60	1:50 & 1:100	2:1	7,5	0,03	5
3,5	DN25	50	1:50 & 1:100	2:1	9	0,07	7
6	DN25	25	1:50 & 1:100	2:1	18	0,2	12
10	DN40	15	1:50 & 1:100	2:1	30	0,06	20
15	DN50	10	1:50 & 1:100	2:1	45	0,14	30
25	DN65	6	1:50 & 1:100	2:1	75	0,06	50
40	DN80	5	1:50 & 1:100	2:1	90	0,05	80
60	DN100	2,5	1:50 & 1:100	2:1	180	0,03	120
100	DN100	1,5	1:50 & 1:100	2:1	300	0,07	200

¹⁾ Pulssivaste on merkitty anturin kyljessä olevaan tyyppikilpeen.

²⁾ Kyllästymisvirtaama. Maksimipulssitaajuutta pidetään yllä suuremmilla virtausnopeuksilla.



Materiaalit

Veden kostuttamat osat

ULTRAFLOW® 54, q_p 0,6 ja 1,5 m³/h

Runko, kierreyhde	Sinkkikadon kestävä messinki
Runko, laippa	Punametalli, RG5
Anturit	Ruostumaton teräs, mat.nro. 1.4401
Tiivisteet	EPDM
Peilit	Kestomuovi, PES 30% GF ja ruostumaton teräs, mat.nro. 1.4301
Mittaputki	Kestomuovi, PES 30% GF

ULTRAFLOW® 54, q_p 2,5-100 m³/h

Runko, kierreyhde	Sinkkikadon kestävä messinki
Runko, laippa	Punametalli RG5 tai ruostumaton teräs, mat.nro. 1.4308 (kts. Tilauserittely)
Anturit	Ruostumaton teräs, mat.nro. 1.4401
Tiivisteet	EPDM
Mittaputki	Kestomuovi, PES 30% GF
Peilit	Ruostumaton teräs, mat.nro. 1.4301

Elektroniikan kotelo

Pohja	Kestomuovi, PBT 30% GF
Kansi	Kestomuovi, PC 10% GF

Liitäntäkaapeli q_p 0,6-100 m³/h

Silikonikaapeli (3 x 0,5²)

ULTRAFLOW® 54

DATALEHTI



Liitäntämitat

Nimellisvirtaama q_p [m ³ /h]	Koko				
0,6	G ³ / ₄ x 110 mm	G1 x 130 mm			
1,5	G ³ / ₄ x 110 mm	G ³ / ₄ x 165 mm	G1 x 130 mm	G1 x 190 mm	(G1 x 165 mm)
2,5	G1 x 190 mm	DN20 x 190 mm			
3,5	G5/4 x 260 mm	DN25 x 260 mm			
6	G5/4 x 260 mm	DN25 x 260 mm			
10	G2 x 300 mm	DN40 x 300 mm			
15	DN50 x 270 mm				
25	DN65 x 300 mm				
40	DN80 x 300 mm				
60	DN100 x 360 mm				
100	DN100 x 360 mm				

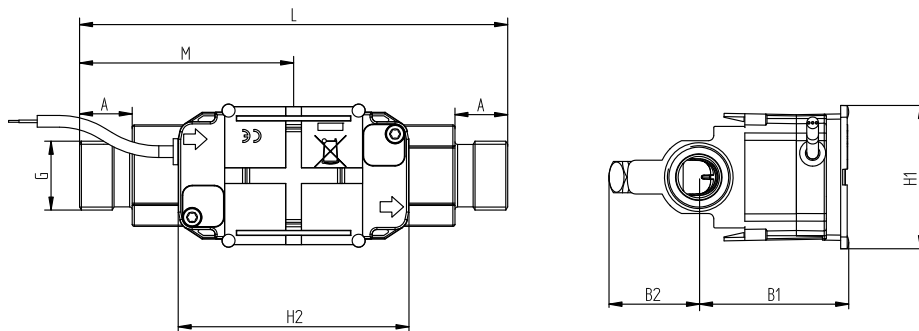
(...) Maakohtaisia vaihtoehtoja

Kierre ISO 228-1

Laippa EN 1092, PN25

Mittapiirroksset

ULTRAFLOW® 54, G³/₄ ja G1



Kierre ISO 228-1

Kierre	L	M	H2	A	B1	B2	H1	Paino noin [kg]
G ³ / ₄	110	L/2	89	10,5	58	35	55	0,8
G1	130	L/2	89	20,5	58	35	55	0,9
G ³ / ₄	165	L/2	89	20,5	58	35	55	1,2
G1	165	L/2	89	20,5	58	35	55	1,2
G1(q_p 1,5)	190	L/2	89	20,5	58	35	55	1,4
G1(q_p 2,5)	190	L/2	89	20,5	58	36	55	1,3

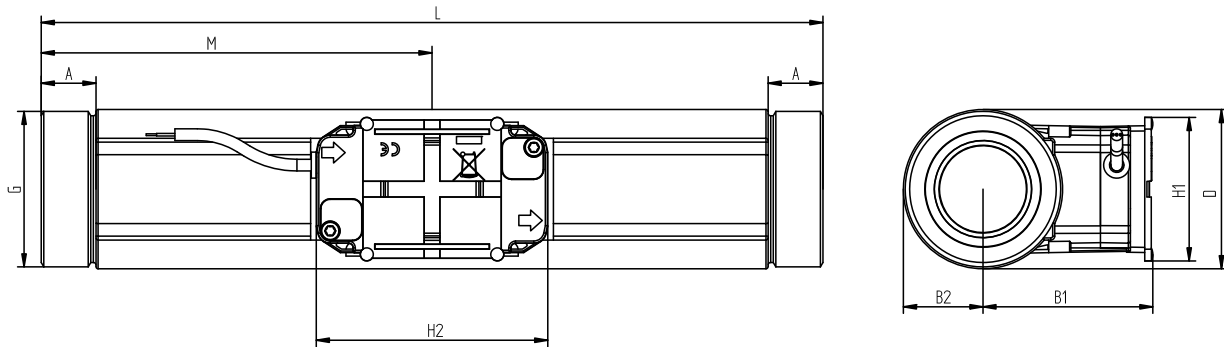
ULTRAFLOW® 54

DATALEHTI



Mittapiirroket

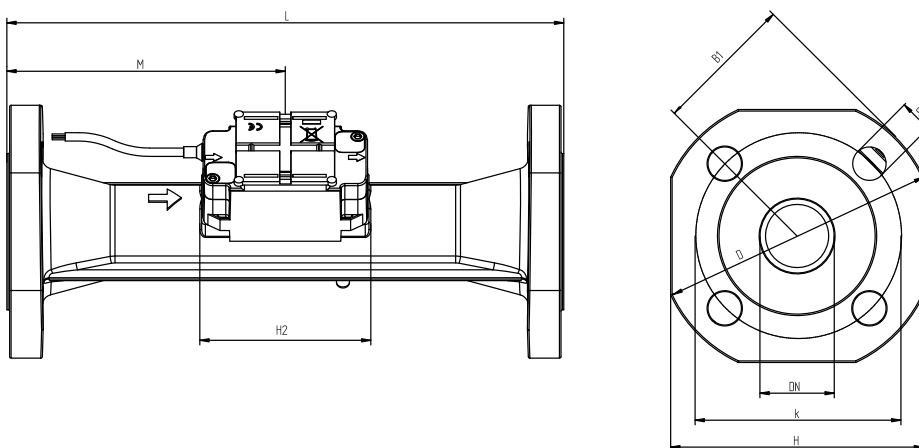
ULTRAFLOW® 54, G5/4 ja G2



Kierre ISO 228-1

Kierre	L	M	H2	A	B1	B2	H1	Paino noin [kg]
G5/4	260	L/2	89	17	58	22	55	2,3
G2	300	L/2	89	21	65	31	55	4,5

ULTRAFLOW® 54, DN20 - DN50



Laippa EN 1092, PN25

Nimellis-halkaisija	L	M	H2	B1	D	H	k	Kpl	Pulttien		Paino noin [kg]
									Kierre	d ₂	
DN20	190	L/2	89	58	105	95	75	4	M12	14	2,9
DN25	260	L/2	89	58	115	106	85	4	M12	14	5,0
DN40	300	L/2	89	<D/2	150	136	110	4	M16	18	8,3
DN50	270	155	89	<D/2	165	145	125	4	M16	18	10,1

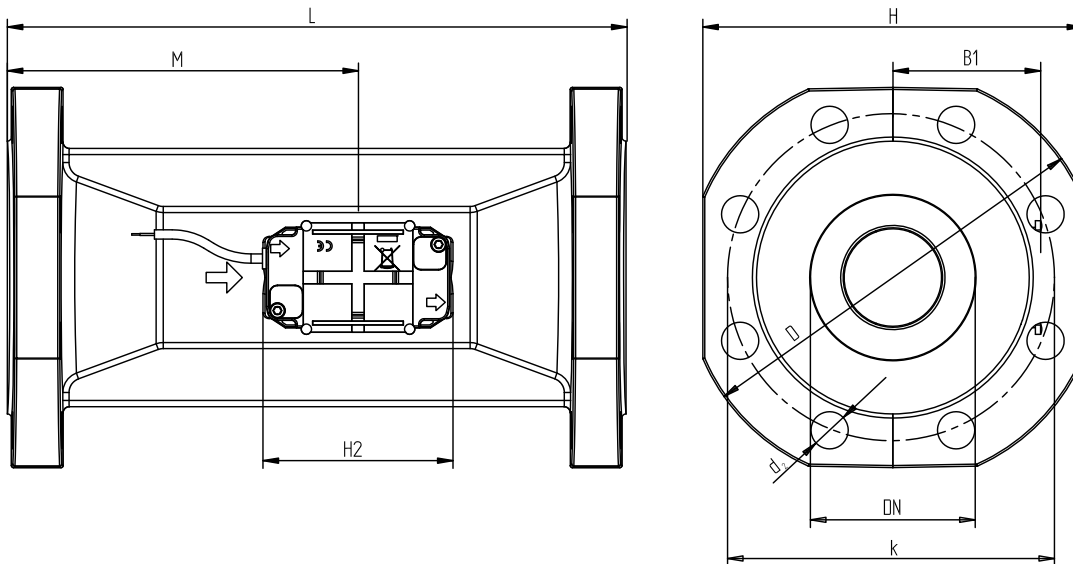
ULTRAFLOW® 54

DATALEHTI



Mittapiirroket

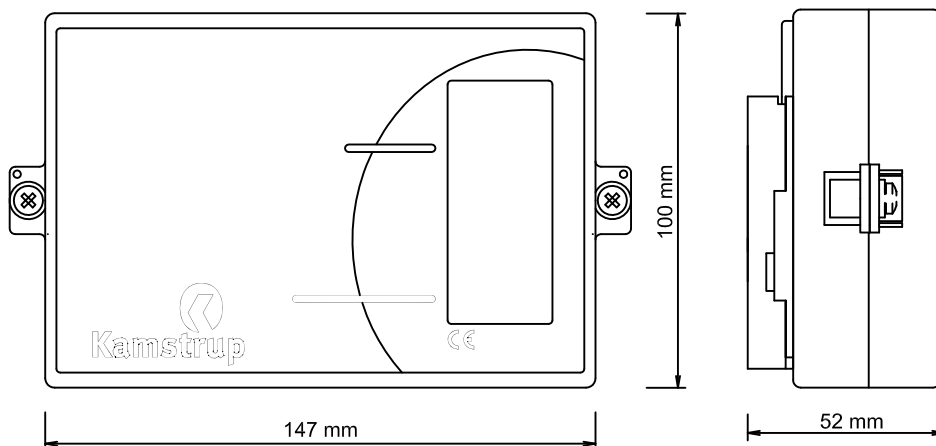
ULTRAFLOW® 54, DN65 - DN100



Laippa EN 1092, PN25

Nimellis- halkaisija	L	M	H2	B1	D	H	k	Pulttien			Paino noin [kg]
								Kpl	Kierre	d ₂	
DN65	300	170	89	<H/2	185	168	145	8	M16	18	13,2
DN80	300	170	89	<H/2	200	184	160	8	M16	18	16,8
DN100	360	210	89	<H/2	235	220	190	8	M20	22	21,7

Pulssin Toistin



ULTRAFLOW® 54

DATALEHTI

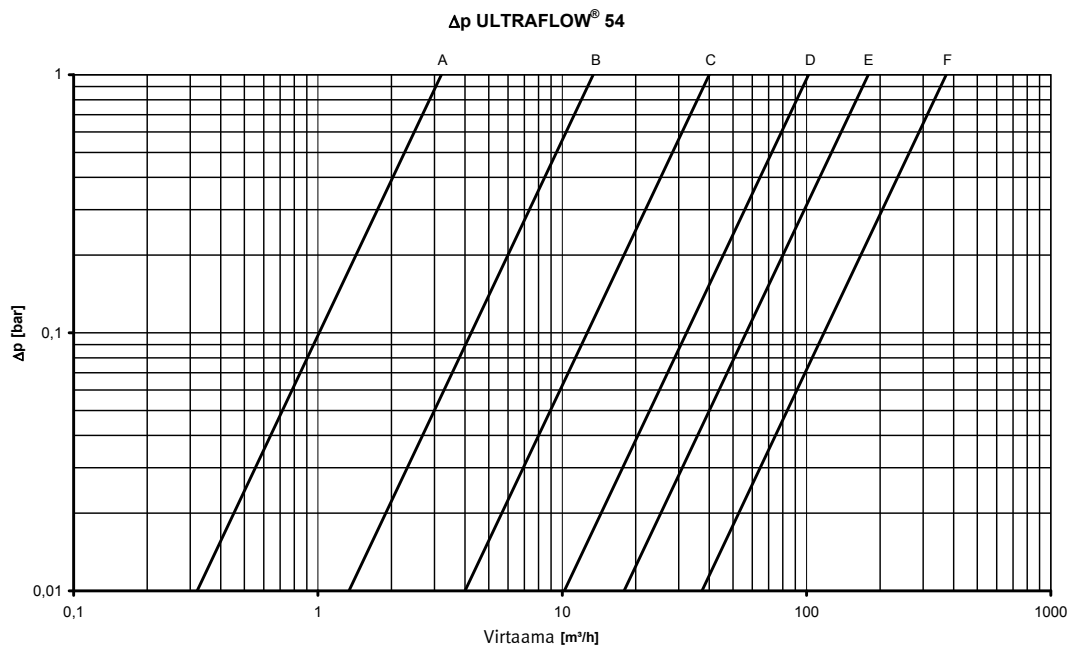


Painehäviö

Käyrä	q_p [m³/h]	Nimellishalkaisija	k_v ³⁾	Q@0,25 bar [m³/h]
A	0,6 & 1,5	DN15 & DN20	3,2	1,6
B	2,5 & 3,5 & 6	DN20 & DN25	13,4	6,7
C	10 & 15	DN40 & DN50	40	20
D	25	DN65	102	51
E	40	DN80	179	90
F	60 & 100	DN100	373	187

³⁾ $q = k_v \times \sqrt{\Delta p}$

Painehäviökaavio



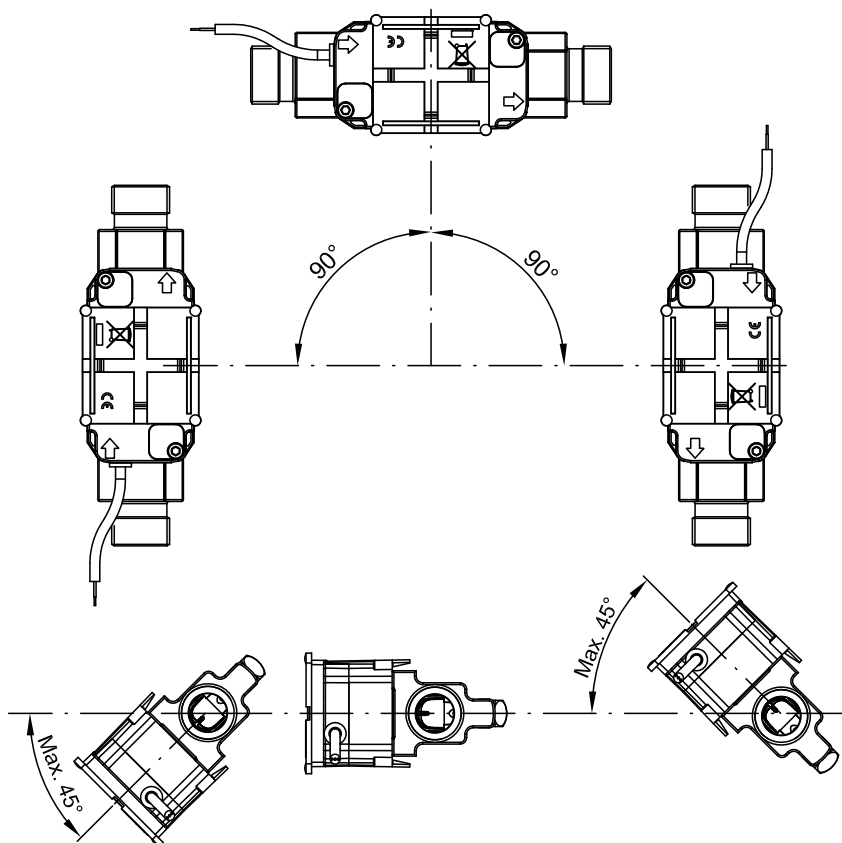
ULTRAFLOW® 54

DATALEHTI



Asennuskulma

ULTRAFLOW® 54 ≤DN100



ULTRAFLOW® 54 voidaan asentaa vaakasuoraan, pystysuoraan tai vinoon putkeen.

TÄRKEÄÄ!

ULTRAFLOW® 54 ≤DN100 (100 m³/h) -virtausanturia asennettaessa elektroniikan muovinen kotelo tulee asentaa sivulle (vaakasuorassa asennuksessa ULTRAFLOW® 54-virtausanturia voidaan kääntää jopa ±45° suhteessa putkiakseliin).

Suora putkiosuus

ULTRAFLOW® 54 ei vaadi suoraa putkiosuutta meno- eikä paluuputkessa täyttääkseen mittauslaitedirektiivin (MID) vaatimukset.

2004/22/EY, OIML R75:2002 ja EN 1434:2007.

Ainoastaan tapauksissa, joissa ennen mittaria esiintyy voimakasta virtauksen pyörteisyyttä, suora putkiosuus on tarpeen. Suosittelemme CEN CR 13582:n ohjeiden noudattamista.

Käyttöpaine

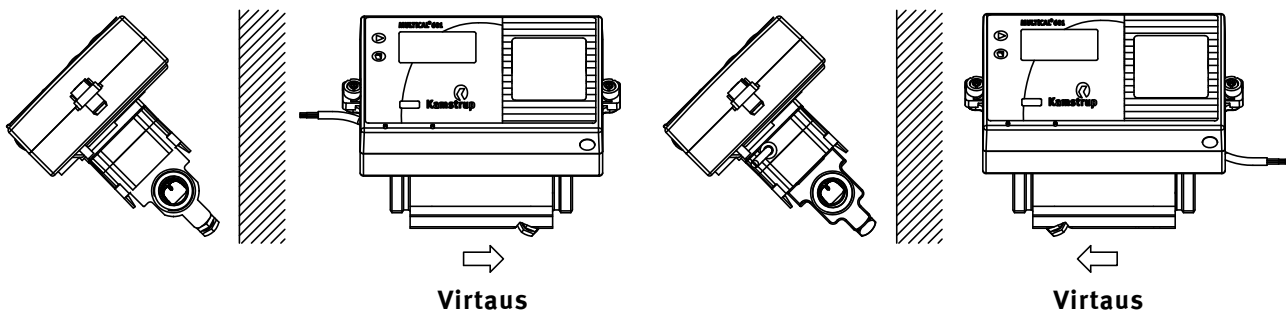
Kavitaation välttämiseksi ULTRAFLOW® 54:n vastapaineen on oltava vähintään 1,5 bar virtauksella q_p ja vähintään 2,5 bar virtauksella q_s (4,5 bar DN80 x 350:llä). Tämä pätee lämpötiloille n. 80C.

ULTRAFLOW® 54 ei saa joutua alhaisempaan paineeseen kuin ympäristön paine (ei tyhjää).

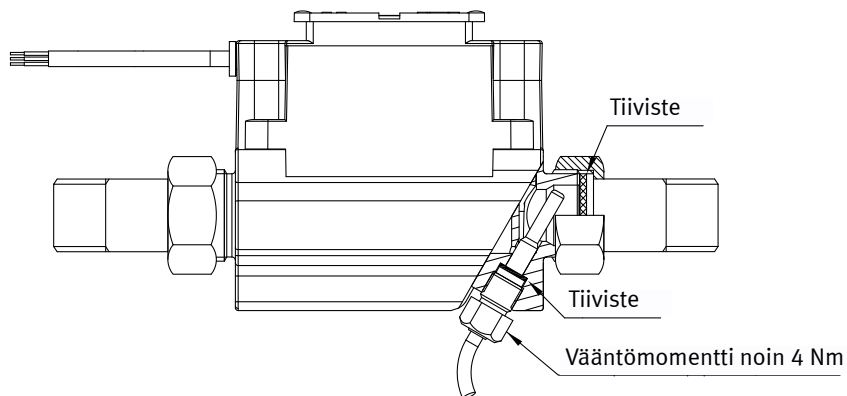


Asennusesimerkkejä

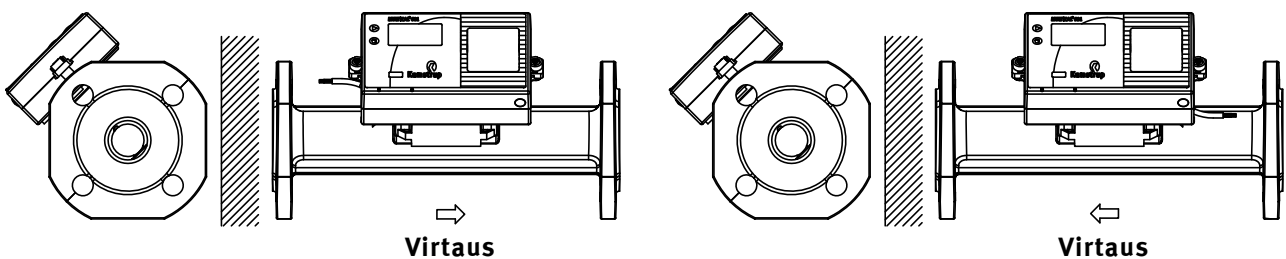
MULTICAL®-laskijalaite/Pulssin Toistin suoraan kierreyhteiseen ULTRAFLOW® 54-virtausanturiin asennettuna.



Sovitteet ja lyhyt taskuton anturi ULTRAFLOW® 54-virtausanturiin (vain G $\frac{3}{4}$ (R $\frac{1}{2}$) ja G1 (R $\frac{3}{4}$) asennettuna).



MULTICAL®-laskijalaite/Pulssin Toistin suoraan laippayhteiseen ULTRAFLOW® 54-virtausanturiin asennettuna.



Huom.! MULTICAL®-laskijalaite/Pulssin Toistin **ei** sovellu asennettavaksi suoraan virtausanturin \geq DN100 päälle.

ULTRAFLOW® 54

DATALEHTI



Sähkökytkentä

MULTICAL® & ULTRAFLOW® 54- kytkentä

ULTRAFLOW® 54	->	MULTICAL®
Sininen (GND)/11A	->	11
Punainen (jännite)/9A	->	9
Keltainen (signaali)/10A	->	10

Kytkentä Pulssin Toistimen kautta

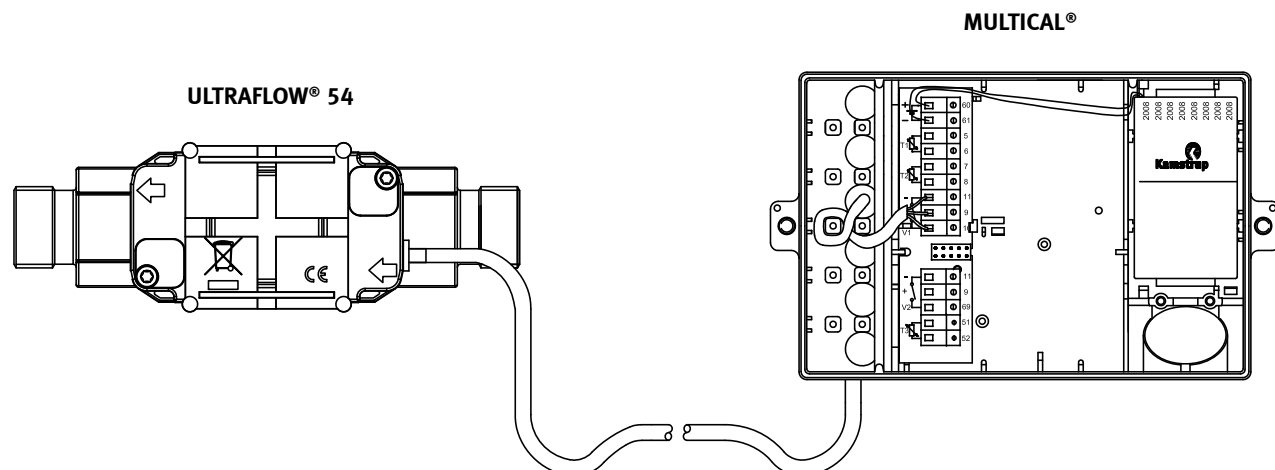
3,65 VDC virtalähde ⁴⁾	->	Pulssin Toistin
Punainen (+)	->	60
Musta (-)	->	61

⁴⁾ paristo tai verkkolaite

ULTRAFLOW® 54	->	Pulssin Toistin		->	MULTICAL®
		Sisään	Ulos		
Sininen (GND)/11A	->	11	11A	->	11
Punainen (jännite)/9A	->	9	9A	->	9
Keltainen (signaali)/10A	->	10	10A	->	10

Jos käytät pitkää signaalikaapelia, niin suunnittele asennus tarkkaan. Häiriöiden (EMC) vuoksi signaalikaapelin ja muiden kaapeleiden välinen etäisyys tulee olla vähintään 25 cm.

ULTRAFLOW® 54 – MULTICAL® kytkentä



ULTRAFLOW® 54

DATALEHTI



Tiluserittely

Alla olevassa taulukossa on lueteltu ULTRAFLOW® 54 –virtausanturin tyyppinumero.

Tyyppinumero ⁵⁾	q_p [m ³ /h]	q_i [m ³ /h]	q_s [m ³ /h]	Liitäntä	Pituus [mm]	Pulssivaste [pulssia/l]	CCC (korkea res.)	Materiaalit
65-5- CAAA -XXX	0,6	0,006	1,2	G ³ / ₄ B (R ¹ / ₂)	110	300	416 (484)	Messinki
65-5- CAAD -XXX	0,6	0,006	1,2	G1B (R ³ / ₄)	130	300	416 (484)	Messinki
65-5- CDAA -XXX	1,5	0,015	3	G ³ / ₄ B (R ¹ / ₂)	110	100	419 (407)	Messinki
65-5- CDAC -XXX	1,5	0,015	3	G ³ / ₄ B (R ¹ / ₂)	165	100	419 (407)	Messinki
65-5- CDAD -XXX	1,5	0,015	3	G1B (R ³ / ₄)	130	100	419 (407)	Messinki
(65-5- CDAE -XXX)	1,5	0,015	3	G1B (R ³ / ₄)	165	100	419 (407)	Messinki
65-5- CDAF -XXX	1,5	0,015	3	G1B (R ³ / ₄)	190	100	419 (407)	Messinki
65-5- CEAF -XXX	2,5	0,025	5	G1B (R ³ / ₄)	190	60	498 (-)	Messinki
65-5- CEBA -XXX	2,5	0,025	5	DN20	190	60	498 (-)	Punametalli
65-5- CGAG -XXX	3,5	0,035	7	G5/4B (R1)	260	50	451 (436)	Messinki
65-5- CGBB -XXX	3,5	0,035	7	DN25	260	50	451 (436)	Punametalli
65-5- CGCB -XXX	3,5	0,035	7	DN25	260	50	451 (436)	Ruostumaton teräs
65-5- CHAG -XXX	6	0,06	12	G5/4B (R1)	260	25	437 (438)	Messinki
65-5- CHBB -XXX	6	0,06	12	DN25	260	25	437 (438)	Punametalli
65-5- CHCB -XXX	6	0,06	12	DN25	260	25	437 (438)	Ruostumaton teräs
65-5- CJAJ -XXX	10	0,1	20	G2B (R1 ¹ / ₂)	300	15	478 (483)	Messinki
65-5- CJBD -XXX	10	0,1	20	DN40	300	15	478 (483)	Punametalli
65-5- CJCD -XXX	10	0,1	20	DN40	300	15	478 (483)	Ruostumaton teräs
65-5- CKCE -XXX	15	0,15	30	DN50	270	10	420 (485)	Ruostumaton teräs
65-5- CLCG -XXX	25	0,25	50	DN65	300	6	479 (-)	Ruostumaton teräs
65-5- CMCH -XXX	40	0,4	80	DN80	300	5	458 (486)	Ruostumaton teräs
65-5- FACL -XXX	60	0,6	120	DN100	360	2,5	470 (487)	Ruostumaton teräs
65-5- FBCL -XXX	100	1	200	DN100	360	1,5	480 (488)	Ruostumaton teräs

⁵⁾ Kamstrup A/S määrittelee xxx-koodin loppukokoonpanon, tyyppihyväksynnän jne. perusteella. Jotkut koot eivät kuulu maakohtaisiin tyyppihyväksyntöihin.

(...) Maakohtaisia vaihtoehtoja

ULTRAFLOW® 54 ≤DN100 toimitetaan normaalisti 2,5 m kaapelilla, mutta voidaan toimittaa myös 5 ja 10 m kaapelilla.

Pulssin Toistin, tyyppinumero 66-99-603

Pulssin Toistin toimitetaan varustettuna ULTRAFLOW® -virtausanturin virtalähteellä. Saatavana on 24 VAC/DC tai 230 VAC -muunta-jakortit ja paristo. Muistathan mainita tarvitsemasi tyypin tilauksen yhteydessä.

ULTRAFLOW® 54

DATALEHTI



Lisävarusteet

Sovitteet tiivisteineen (PN16)

Koko	Ulkokierre	Sisäkierre	Tyypinnumero.	2 kpl
DN15	R½	G¾	-	6561-323
DN20	R¾	G1	-	6561-324
DN25	R1	G5/4	6561-325	-
DN32	R5/4	G1½	6561-314	-
DN40	R1½	G2	6561-315	-

Laippojen tiivisteet (PN25)

Koko	Tyypinnumero
DN20	2210-147
DN25	2210-133
DN40	2210-132
DN50	2210-099
DN65	2210-141
DN80	2210-140
DN100	1150-142

Sovitteiden tiivisteet

Koko (sisäkierre)	Tyypinnumero
G¾	2210-061
G1	2210-062
G5/4	2210-063
G½	2210-064
G2	2210-065